



Bilancia elettronica per carichi sospesi



modello **PGE-LDN** 

Modello PGE-LDN



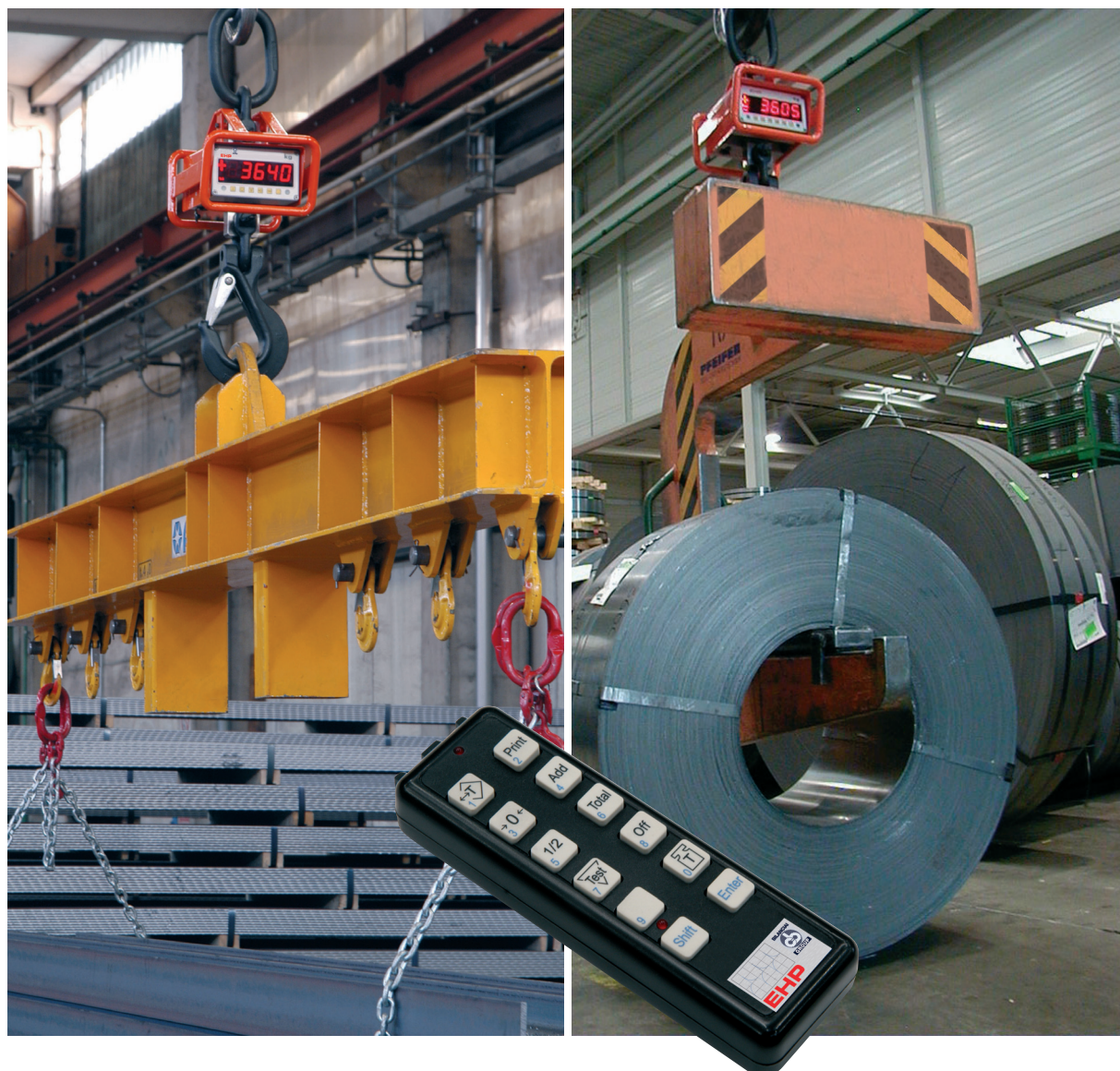
Bilancial Group rappresenta una realtà internazionale nel **mercato della pesatura**. Attraverso le proprie aziende specializzate nei diversi **settori della pesatura**, è quindi il **partner** ideale per tutti coloro che necessitano di strumenti e servizi di alta qualità ed affidabilità. **EHP**, è da sempre leader nella produzione dei sistemi di **pesatura mobile**. **Bilancial Group** certifica con il proprio marchio la qualità del prodotto **PGE-LDN**.

Caratteristiche generali

Moderno sistema di pesatura mobile da applicare al gancio del carro ponte o gru, compatto, estremamente robusto e di facile uso; il dispositivo di rilevazione del peso è costituito da una cella di carico con elevate caratteristiche di precisione e di affidabilità.

Il pesa gru modello PGE-LDN trova impiego in tutti quei settori in cui esiste la necessità di effettuare la pesatura direttamente sul posto senza dover movimentare i prodotti in punti di pesatura fissi. Indispensabile quindi nelle acciaierie, fonderie, magazzini di commercio metalli, lavorazione marmo ecc.

Funzionamento a batterie ricaricabili e display ad alta intensità. Progettato e realizzato nel rispetto delle norme di sicurezza. Le operazioni di pesatura sono agevolate dall'utilizzo del telecomando a raggi infrarossi. E' inoltre provvisto della approvazione CE in conformità alla direttiva 90/384/CEE **M**



Modello PGE-LDN

Caratteristiche tecniche

Visualizzazione digitale con display ad alta efficienza
altezza cifre di 40 mm

- Batterie a secco ricaricabili. Autonomia minima 80 h
- Caricabatterie e telecomando forniti di serie
- Stabilizzazione veloce del peso indicato a display

Funzioni principali

Indicazioni di:

- Peso netto
- Peso stabile
- Tara
- Sovraccarico
- Batteria in esaurimento
- Trasmissione dati (se installato apparato radio)
- Impostazione e trasmissione di un codice numerico associato al valore di peso (se installato apparato radio)

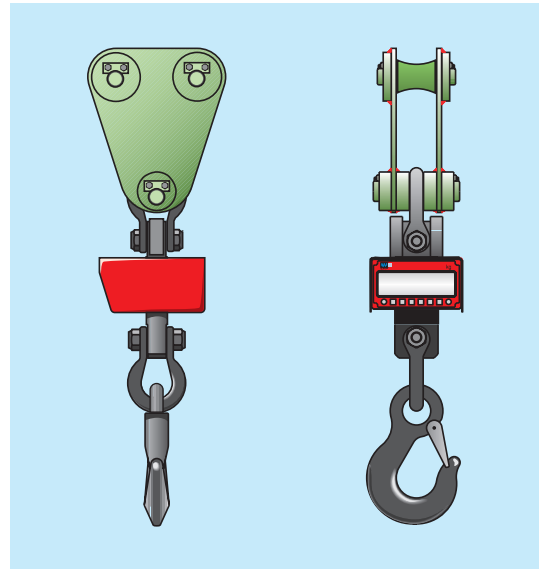
Funzioni ottenibili da telecomando

- Azzeramento peso
- Inserimento/disinserimento tara
- Visualizzazione tara
- Test

Optionals

Attacco superiore per gancio ad ancora

- Rollbar per modello con portata 5 tonnellate
- Trasmissione peso a distanza via radio completa di ricevitore fisso con uscita seriale per il collegamento a terminali di visualizzazione e stampa o personal computer
- Collegamento a terminali di visualizzazione e stampa o personal computer (trasmissione dati LPD - Low Power Device - via radio, su banda ISM - Industrial Scientific Medical - 433 Mhz. Non sono necessarie autorizzazioni ministeriali nè canoni di abbonamento).
- Impostazione tempo autospegnimento a strumento inutilizzato (da definire in fase d'ordine)



Vista frontale e laterale dello strumento con attacco superiore per gancio ad ancora



Trasmissione via radio con ricevitore fisso

PGE - LDN
Per portate
da 0,5 a 5 tonnellate.



PGE - LDN
Per portate
da 5 tonnellate.

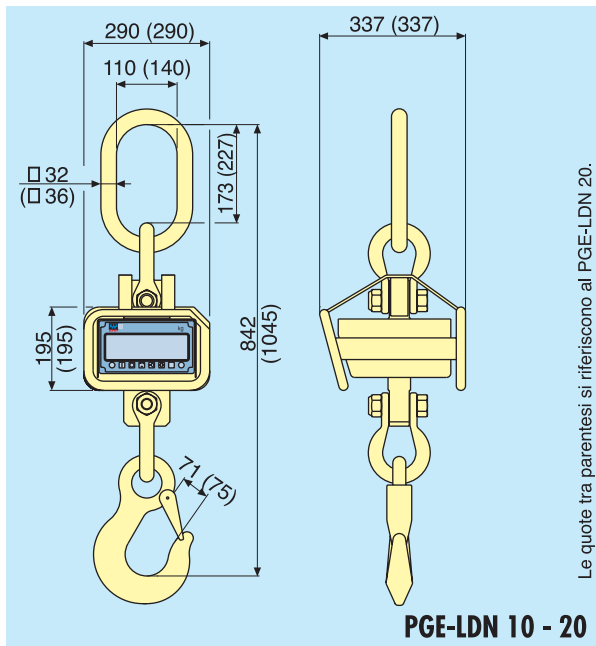
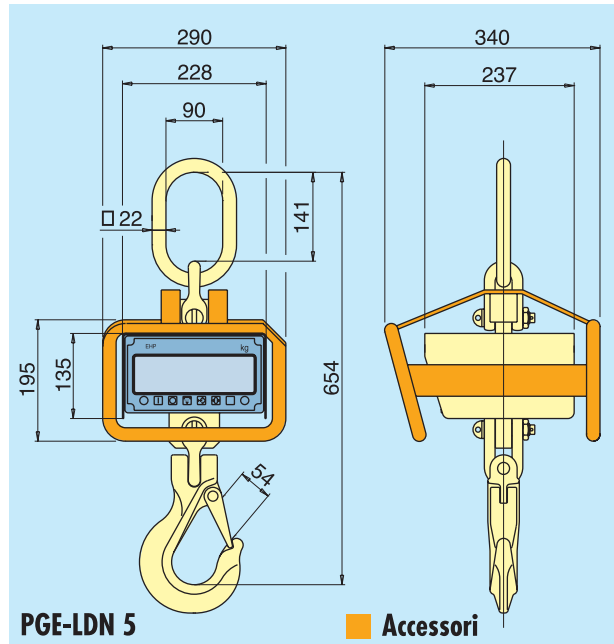
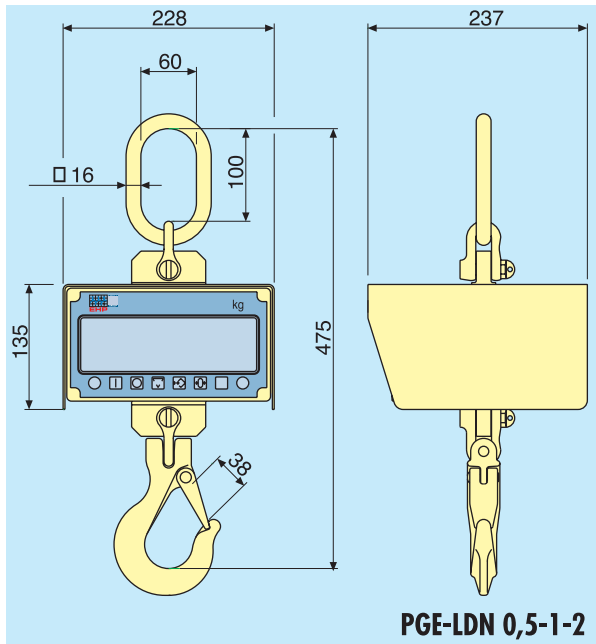


PGE - LDN
Per portate
da 10 a 20 tonnellate.



ROLLBAR DI SERIE NEI MODELLI CON PORTATA 10 E 20 TONNELLATE, OPZIONALE NEL MODELLO CON PORTATA 5 TONNELLATE

PGE-LDN



Le quote tra parentesi si riferiscono al PGE-LDN 20.

Modello	Portata (kg)	Divisione min. (kg)	Peso (kg)
PGE-LDN 0,5	500	0,2	12
PGE-LDN 1	1000	0,5	12
PGE-LDN 2	2000	1	12
PGE-LDN 5	5000	2	18
PGE-LDN 10	10000	5	35
PGE-LDN 20	20000	10	48,5



**SOCIETÀ COOPERATIVA
BILANCI**

Strumenti e Tecnologie per Pesare

Società Cooperativa Bilanciai Campogalliano a.r.l.
41011 Campogalliano (MO) Italy - Via S. Ferrari, 16
Tel. 059.89.36.11 r.a. - Fax 059.52.70.79
Internet: www.coopbilanciai.it
E.mail: cb@coopbilanciai.it
Servizio postvendita
Tel. 059.89.36.12 - Fax 059.52.72.94